

# Emotron VFX 2.0 Frequenzumrichter

## Einsatz der Funktionstasten

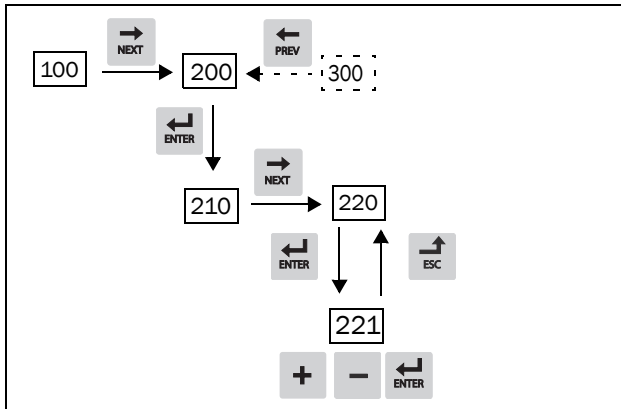


Abb. 1 Beispiel der Menü-Führung zur Eingabe der Motorspannung

	Wechsel zur unteren Menüebene oder veränderte Einstellung bestätigen
	Wechsel zur oberen Menüebene oder veränderte Einstellung ignorieren
	Wechsel zum nächsten Menü auf der gleichen Menü-Ebene
	Wechsel zum vorigen Menü auf der gleichen Menü-Ebene
	Einstellwert erhöhen oder Auswahl verändern
	Einstellwert verringern oder Auswahl verändern
	Zwischen den Menüs in der Togglefunktionsschleife wechseln Wechseln zwischen lokaler und Fernsteuerung Das Vorzeichen des Einstellwertes ändern.

## Steuerung über Klemmensignal

In diesem Beispiel werden externe Signale zur Motor-/FU-Steuerung eingesetzt. Es werden ein 4-poliger Standard-Motor mit 400 V, eine externe Start-Taste sowie ein Referenzwert verwendet.

### Netzversorgung einschalten

Die Tür des FU schließen. Nach dem Einschalten der Netzversorgung läuft der eingebaute Lüfter für 5 Sekunden.

### Eingabe der Motordaten

Für den angeschlossenen Motor müssen jetzt die korrekten Motordaten eingegeben werden. Die Motordaten werden für die Berechnung der gesamten Betriebsdaten des FU verwendet.

Einstellungen mit den Tasten des Bedienungsfeldes verändern.

Beim Start wird Menü [100], angezeigt.

- Um Menü [200], HAUPTINST, anzuzeigen, Taste drücken.
- Um Menü [220], Motor Daten, anzuzeigen, Tasten und danach drücken.

- Um Menü [221] Motor Spann anzuzeigen, Taste drücken und die Motorspannung eingeben.
- Den Einstellwert mit den Tasten und verändern. Mit Taste bestätigen.
- Motorfrequenz eingeben [222].
- Motor Leistung eingeben [223].
- Motorstrom eingeben [224].
- Motordrehzahl eingeben [225].
- Leistungsfaktor (cos φ) eingeben [227].
- Auswahl des verwendeten Netzspannung [21B]
- Einstellung Motortyp [22I].
- [229] Motor ID Lauf: Wählen Sie Kurz (Short), bestätigen Sie mit ENTER und geben Sie den Startbefehl . Der FU misst jetzt einige Motor-Parameter. Der Motor gibt, einige pfeifende Töne von sich, aber der Rotor dreht sich nicht. Nach Ende des ID-Laufs, nach ca. einer Minute (Anzeige: "Prüflauf iO!"), drücken Sie um fortzufahren.
- Verwenden Sie AnIn1 als Eingabe für den Sollwert. Der Vorgabewert ist 4 – 20 mA. Falls ein Sollwert von 0 – 10 V benötigt wird, Switch (S1) auf der Steuerplatine schalten.
- Netzversorgung ausschalten.
- Die digitalen und analogen Ein-/Ausgänge gemäß Abb. 2 anschließen.

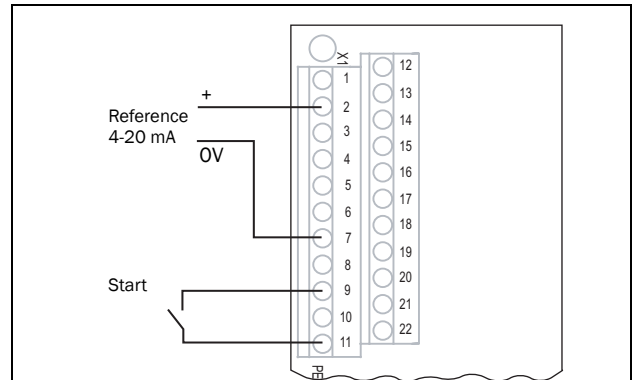


Abb. 2 Anschluss der Steuersignale

- Der FU ist jetzt betriebsbereit!
- Netzversorgung einschalten.

### Betrieb des FU

Die Installation ist jetzt beendet und Sie können die Start-Taste drücken, um den Motor zu starten. Läuft der Motor, ist der Netzanschluss in Ordnung und der Motor bewältigt die anliegende Last.

## Vorgabe Togglefunktionsschleife

Abbildung 3 zeigt die Vorgabe der Togglefunktionsschleife. Diese Schleife beinhaltet die notwendigen vor dem Start einzustellenden Menüs. Togglefunktionsschleife drücken, um das Menü [211] zu öffnen, dann mit der Taste Next die Untermenüs [212] bis [21A] öffnen und die

Parameter eingeben. Wenn die Toggletaste erneut gedrückt wird, wird Menü [221] angezeigt.

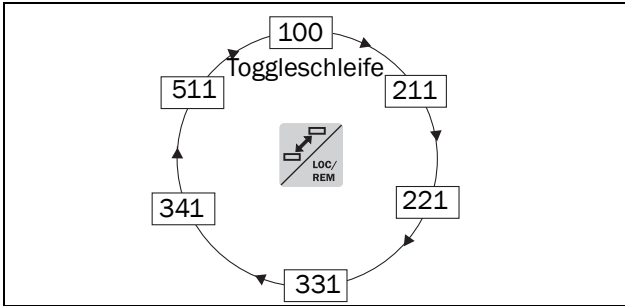


Abb. 3 Vorgabe Toggelfunktionsschleife

## Übersicht über das Hauptmenü

- [100] **Start Menü** Erscheint nach Einschalten der Netzspannung. Als Voreinstellung zeigt es Frequenz und Stromwert an. Andere anzuzeigende Werte sind einstellbar.
- [200] **Haupteinstellungen** Haupteinstellungen für den Betrieb des Frequenzumrichters z.B. Motor Daten, Betrieb und Spracheinstellung.
- [300] **Prozess- und Anwendungsparameter** Einstellungen für die entsprechende Anwendung z.B. Referenzdrehzahl, Drehmomentgrenzen und Einstellungen des PID Reglers.
- [400] **Belastungssensor und Prozess-Schutz** Diese Funktion ermöglicht den FU als Belastungswächter einzusetzen, um Maschinen und Prozesse vor mechanischer Über- oder Unterlast zu schützen.
- [500] **Eingänge/Ausgänge und virtuelle Anschlüsse** Alle Einstellungen für Ein- und Ausgänge werden hier definiert.
- [600] **Logische Funktionen und Timer** Alle Einstellungen für bedingte Signale werden hier definiert.
- [700] **Ansicht Betrieb und Status** Zeigt alle Betriebsdaten an, wie Frequenz, Belastung, Leistung, Strom usw.
- [800] **Ansicht Fehlerspeicher** Zeigt die letzten 10 Fehlermeldungen im Fehlerspeicher an.
- [900] **Service-Informationen und FU-Daten** Elektronisches Typenschild zur Anzeige der Softwareversion und des Frequenzumrichtertyps.

## Anschlüsse

Tabelle 1 Beschreibung der benutzten Anschlüsse.

Anschluss	Name	Funktion (bei Voreinstellung)
2	AnIn 1	Prozess Soll, Voreinstellung: Drehzahl
7	Common	Signalmasse
9	DigIn 2	RunR; Start Drehung Rechts
11	+ 24 V	+24 V DC Netzspannung
12	Common	Signalmasse (falls benötigt)
13	AnOut 1	Min. Drehzahl bis max. Drehzahl (falls benötigt)
14	AnOut2	0 bis max. Drehmoment (falls benötigt)
22	DigIn 8	RESET

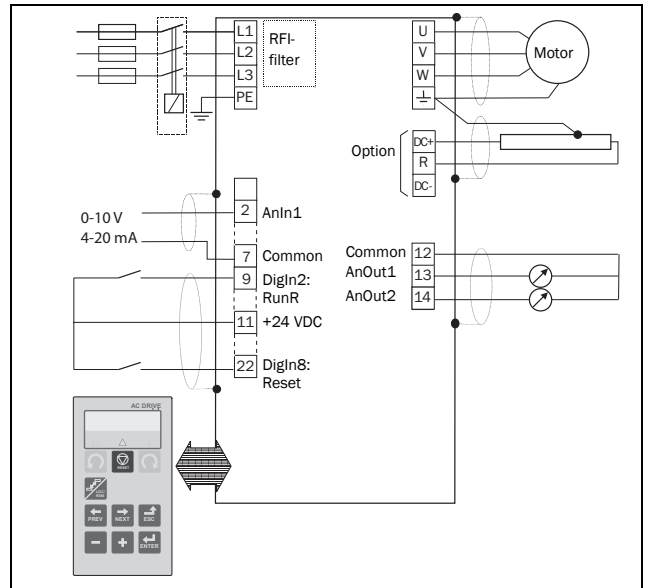


Abb. 4 Anschlussbeispiel.

## Eingangskonfiguration mit den DIP-Schaltern

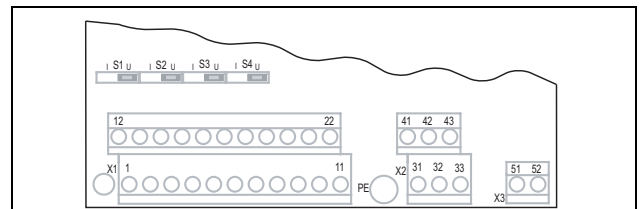


Abb. 5 Lage der DIP-Schalter und Anschlüsse.

Die DIP-Schalter S1 bis S4 werden für die Eingangskonfiguration der 4 analogen Eingänge AnIn1, AnIn2, AnIn3 und AnIn4 verwendet, siehe Beschreibung in Tabelle 2. Siehe Abb. 5 für die Lage der DIP-Schalter.

Tabelle 2 Einstellung der DIP-Schalter

Eingang	Typ	DIP-Schalter
AnIn1	Spannung	S1
	Strom (Voreinstellung)	S1
AnIn2	Spannung	S2
	Strom (Voreinstellung)	S2
AnIn3	Spannung	S3
	Strom (Voreinstellung)	S3
AnIn4	Spannung	S4
	Strom (Voreinstellung)	S4