



Externe Bedieneinheit

Emotron FDU/VFX 2.0



Bedienungsanleitung
Deutsch

Externe Bedieneinheit für Emotron FDU 2.0 und VFX 2.0



Abb. 1 BCP-Einheit, komplett



Abb. 2 Bedieneinheit, komplett

Tabelle 1

Artikelnummer	Beschreibung	Notieren
01-3957-21	BCP-Einheit, komplett für große B	Wenn ihr Antrieb mit einer Bedieneinheit ausgestattet ist, wählen Sie die BCP-Einheit.
01-3957-31	BCP-Einheit, komplett für große C	
01-3957-01	BCP-Einheit, komplett für große D und größer	
01-3957-71	BCP-Einheit mit beschichtetem Platine, komplett für große B	
01-3957-81	BCP-Einheit mit beschichtetem Platine, komplett für große C	
01-3957-51	BCP-Einheit mit beschichtetem Platine, komplett für große D und größer	
01-3957-20	Bedieneinheit, komplett für große B	Wenn ihr Antrieb mit einer BCP-Einheit ausgestattet ist, wählen Sie die Bedieneinheit.
01-3957-30	Bedieneinheit, komplett für große C	
01-3957-00	Bedieneinheit, komplett für große D und größer	
01-3957-70	Bedieneinheit mit beschichtetem Platine, komplett für große B	
01-3957-80	Bedieneinheit mit beschichtetem Platine, komplett für große C	
01-3957-50	Bedieneinheit mit beschichtetem Platine, komplett für große D und größer	

Die oben aufgelisteten Sets beinhalten:
 Bedieneinheit oder Blank PPU , Befestigungsrahmen,
 Dichtungsplatte mit Sub-D-Buchse und Flachkabel, 3
 Schellen, Montageschrauben, Abstandhalter, Klemmen,
 Dichtungen und RS232-Kabel.
 RS232-Kabellänge = 3m.

Montage der Bedieneinheit in einem Schaltschrank oder auf einer externen Einheit

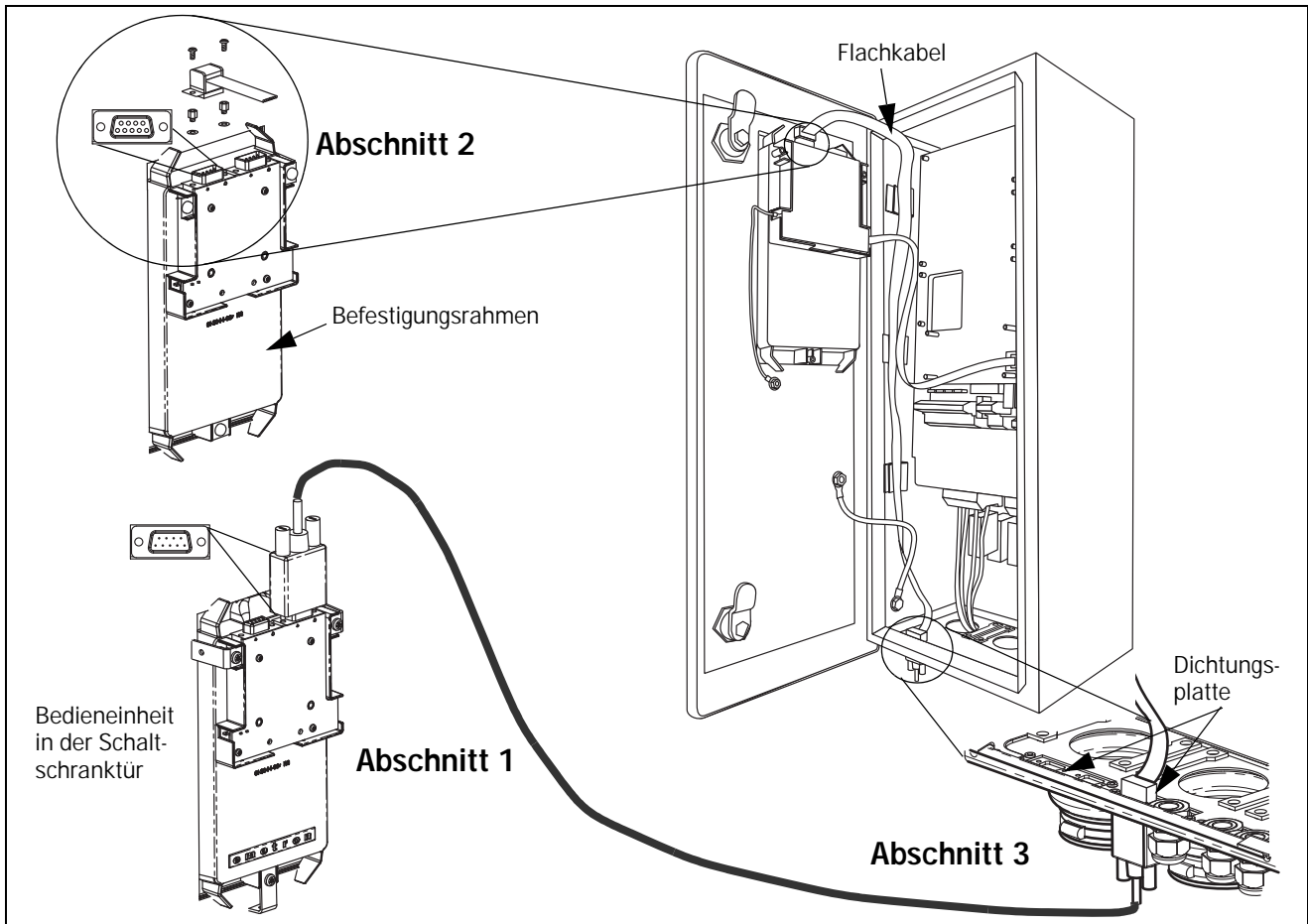


Abb. 3 Externe Bedieneinheit

Bei frei stehenden Anlagen ist die Bedieneinheit in der Vordertür des FU eingebaut. Falls der FU in einem Schaltschrank eingebaut ist, bietet es sich an, die Bedieneinheit in die Schranktür einzubauen.

HINWEIS: Eine Bedieneinheit mit Anzeige kann nicht gleichzeitig am FU und an der Schaltschranktür benutzt werden, eine der Einheiten muss leer sein.

Mountageanleitung

1. Durchbruch/Bohrloch in der Schaltschranktür: siehe Vorlage auf der letzten Seite.
2. Führen Sie den Befestigungsrahmen von der Außenseite durch das Loch in der Schranktür.
3. Befestigen Sie den Rahmen entsprechend Abb. 4 von innen an der Schranktür mittels der drei Schellen und Schrauben.

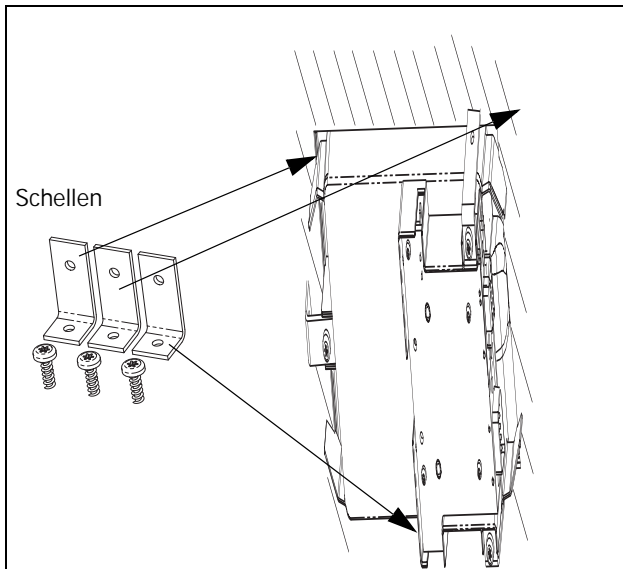


Abb. 4 Montage des Befestigungsrahmens mittels Schellen.

4. Demontieren Sie eine Dichtungsplatte im Boden des FU. Siehe Abb. 3, Abschnitt 3.
5. Befestigen Sie die Dichtungsplatte mit Sub-D-Stecker entsprechend Abb. 3, Abschnitt 3.
6. Befestigen Sie die Dichtungsplatte mit jeweils zwei Inbusschrauben samt Dichtung.
7. Führen Sie das Flachbandkabel an der linken Innenseite des FU entlang. Die Kabelklemmen werden ebenfalls an rechten Innenseite befestigt, siehe Abb. 5, Abb. 6, Abb. 7 oder Abb. 8.

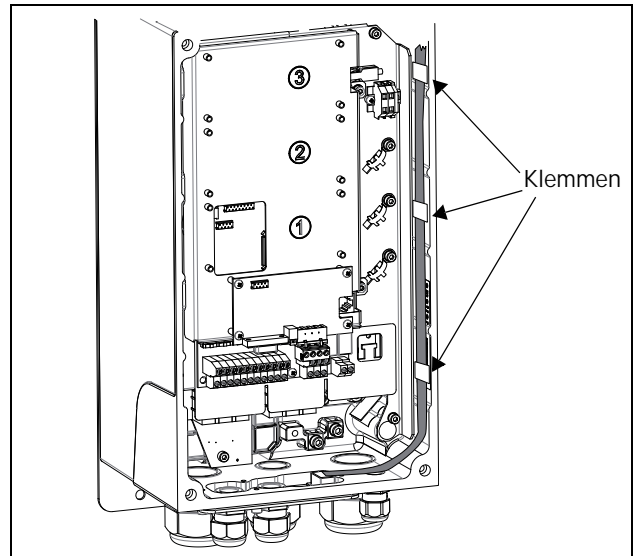


Abb. 5 So wird für Baugröße B das Flachbandkabel angebracht und mit den Halteklemmen abgesichert.

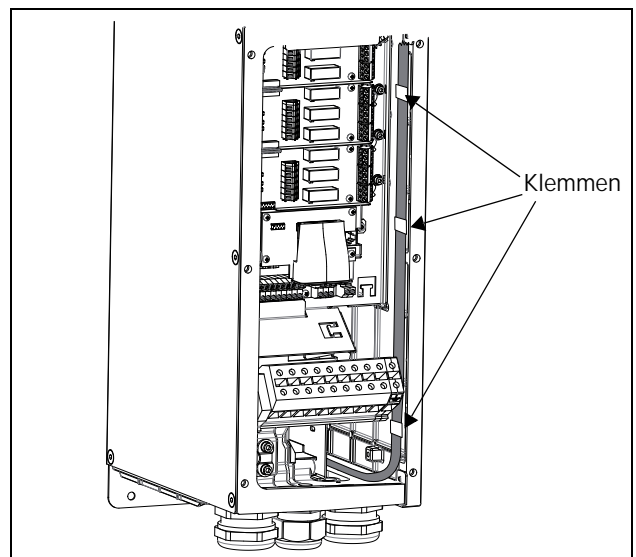


Abb. 6 So wird für Baugröße C das Flachbandkabel angebracht und mit den Halteklemmen abgesichert.

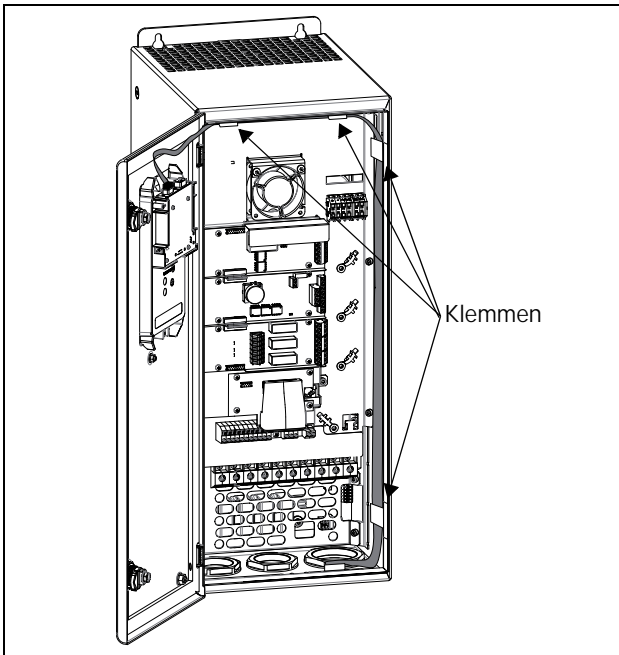


Abb. 7 So wird für Baugröße D das Flachbandkabel angebracht und mit den Halteklammern abgesichert.

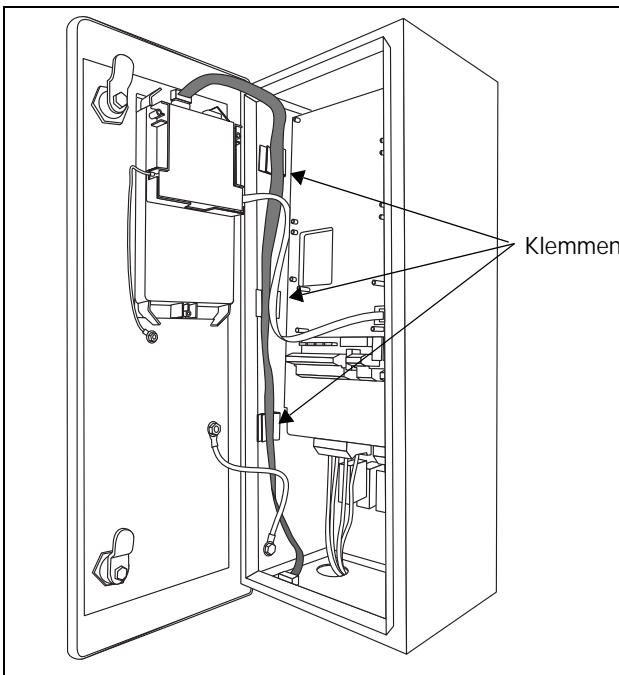
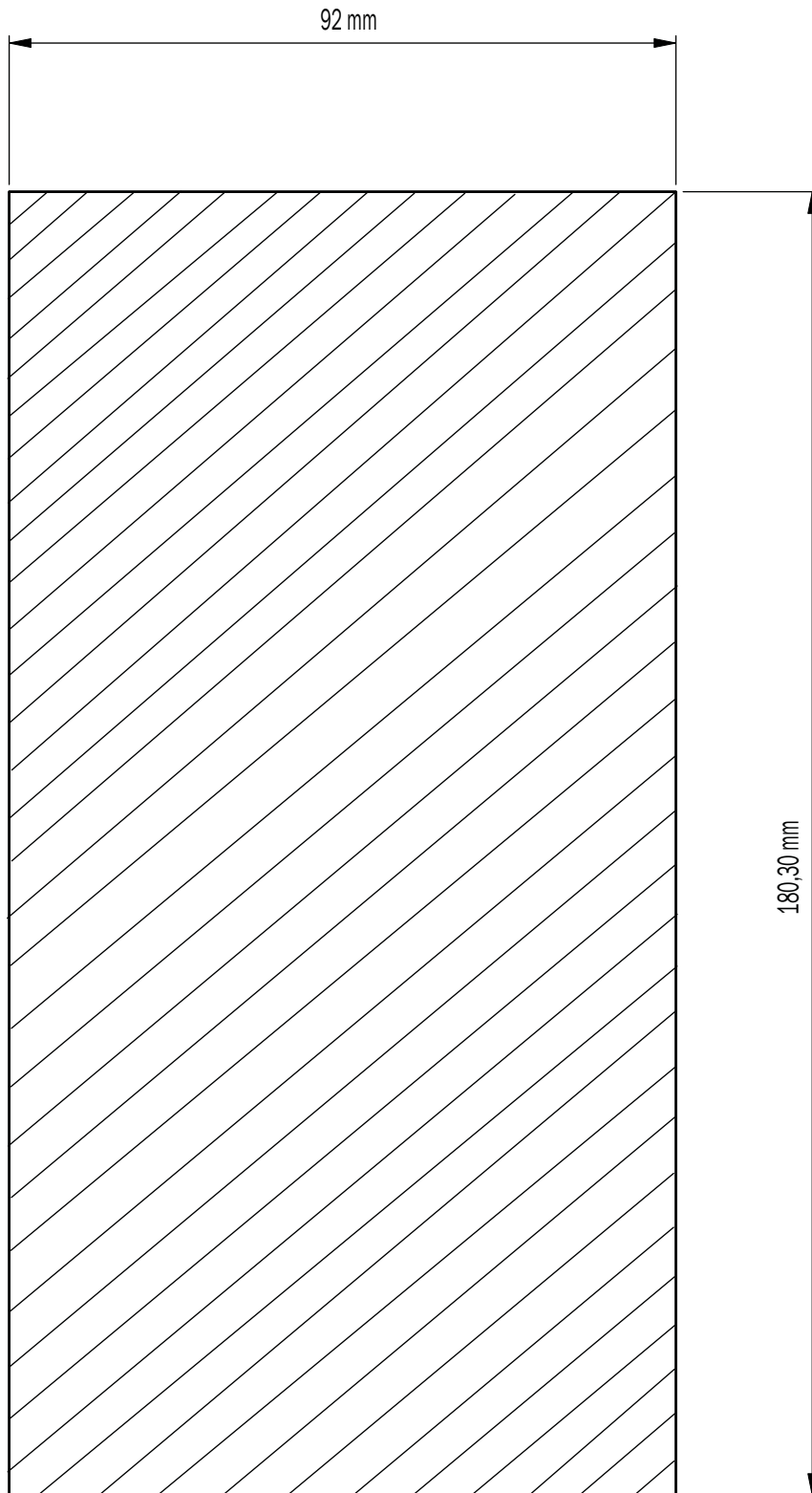


Abb. 8 So wird für die Baugrößen E und F das Flachbandkabel angebracht und mit den Halteklammern abgesichert.

8. Befestigen Sie die Abstandhalter und Dichtungen auf der Sub-D-Buchse an der Rückseite der Bedieneinheit in der FU-Tür. Siehe Abb. 3, Abschnitt 2.
9. Verbinden Sie den Anschlussstecker des Flachkabels entsprechend Abb. 3, Abschnitt 2 und befestigen Sie in mit zwei Schrauben.
10. Schließen Sie die Buchse des Standard RS232-Kabels an, verlaufend zwischen der Dichtungsplatte im Boden des FU und der Rückplatte der Bedieneinheit in der Schranktür und entsprechend Abb. 3, Abschnitt 1.
11. Lassen Sie die leere Bedieneinheit auf der Vorderseite des FU einrasten.
12. Lassen Sie die Bedieneinheit in den Befestigungsrahmen an der Schaltschranktür einrasten.



HINWEIS: Falls dieser Ausdruck von einer elektronischen Datei gestartet wurde, prüfen Sie bitte die korrekte Skalierung im Vergleich mit den angegebenen Dimensionen.



CG Drives & Automation Sweden AB

Mörsaregatan 12

Box 222 25

SE-250 24 Helsingborg

Sweden

T +46 42 16 99 00

F +46 42 16 99 49

www.emotron.com/www.cgglobal.com